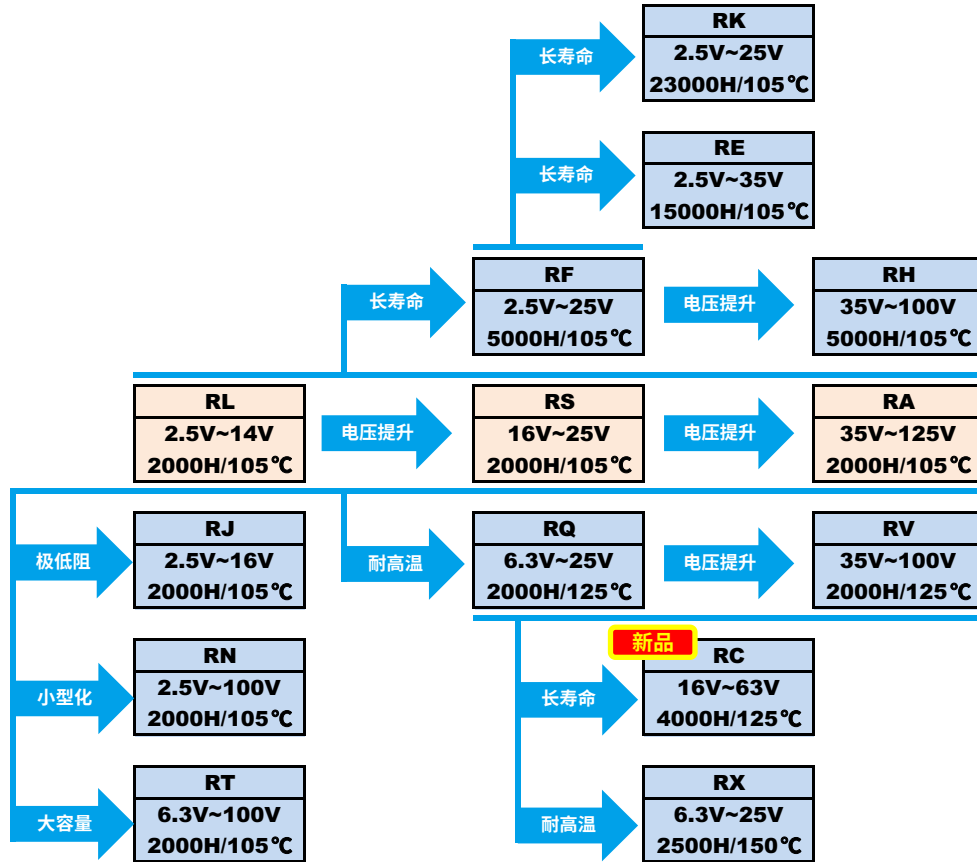
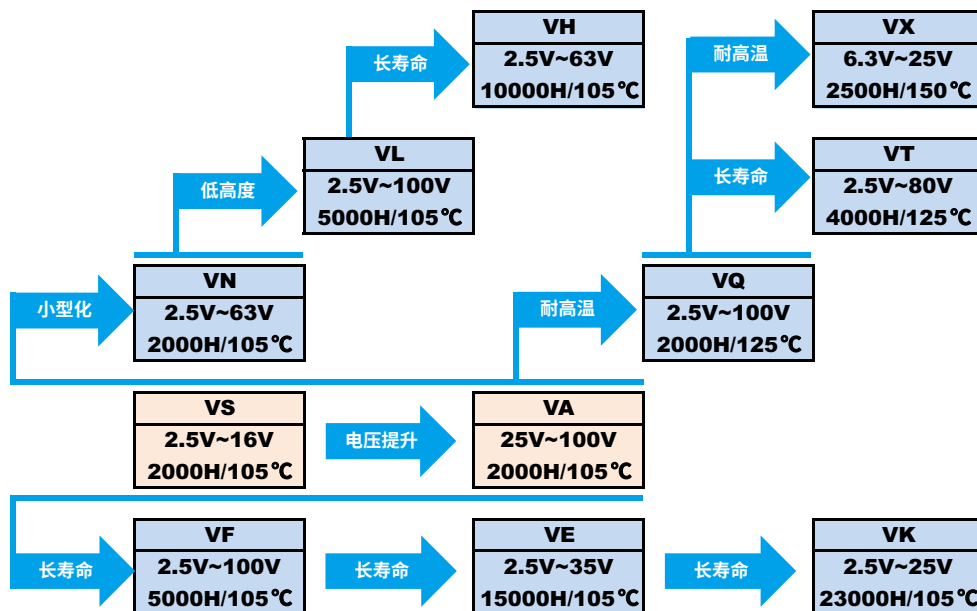


导电高分子型固态铝电解电容器

插件型

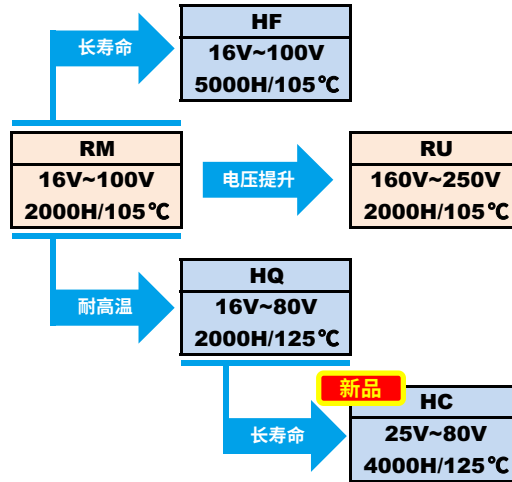


贴片型

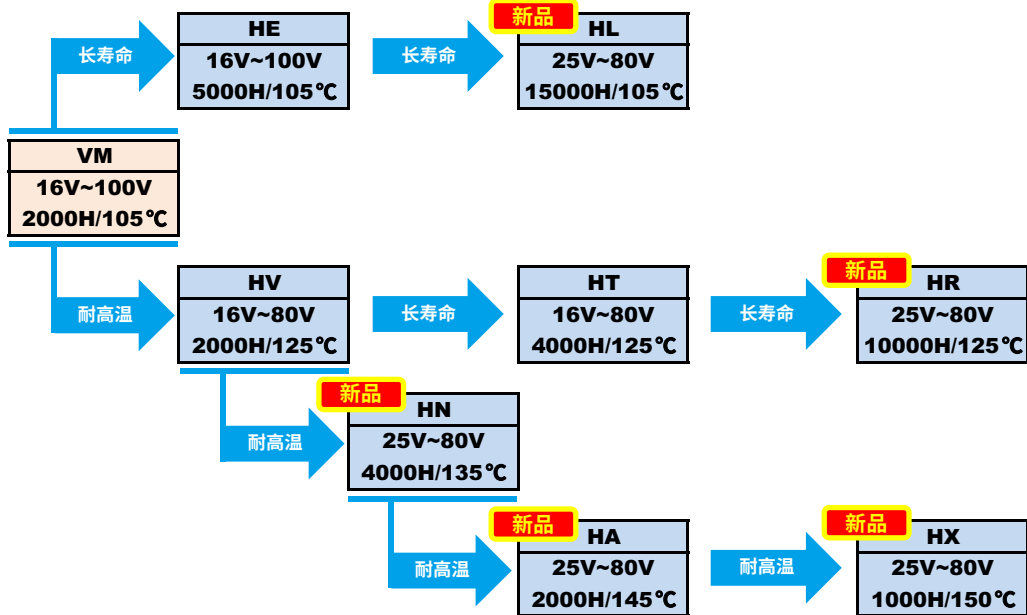


导电高分子型固液混合铝电解电容器

插件型 AEC-Q200



贴片型 AEC-Q200



新品 叠层式导电高分子固态铝电解电容器

